

# INSTRUKCJA MONTAŻU

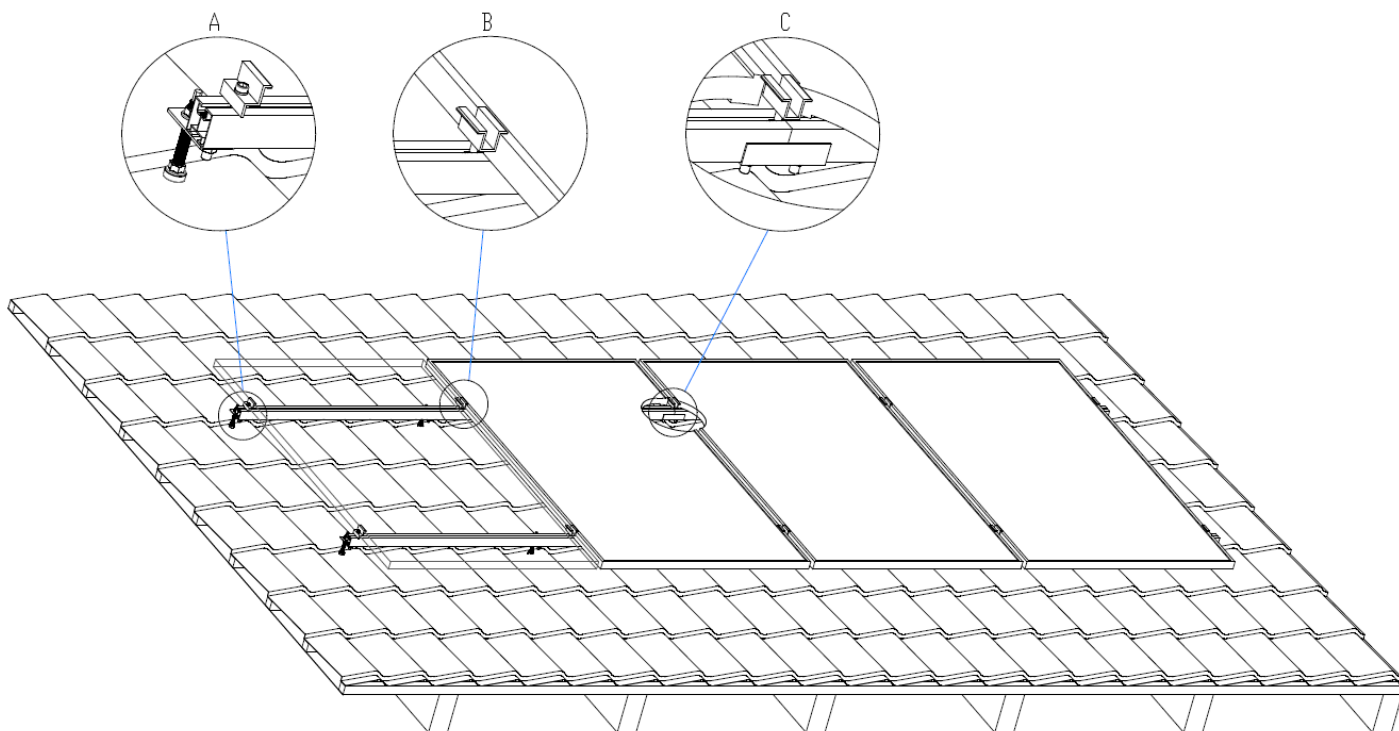


**Rodzaj dachu:** Dach skośny, blachodachówka

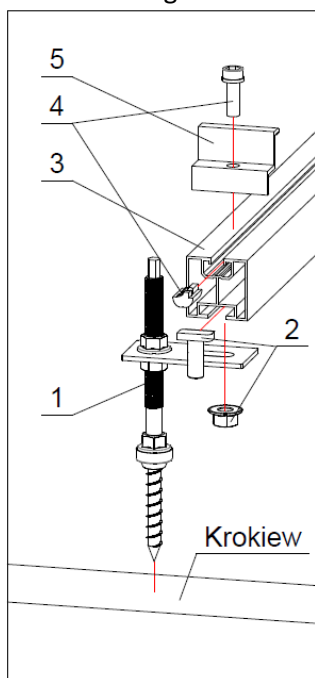
**Orientacja modułów:** pionowo/poziomo

**System montażu na śruby i nakrętki sześciokątne (System Z40) lub wpusty przesuwne i śruby młotkowe (System M40)**

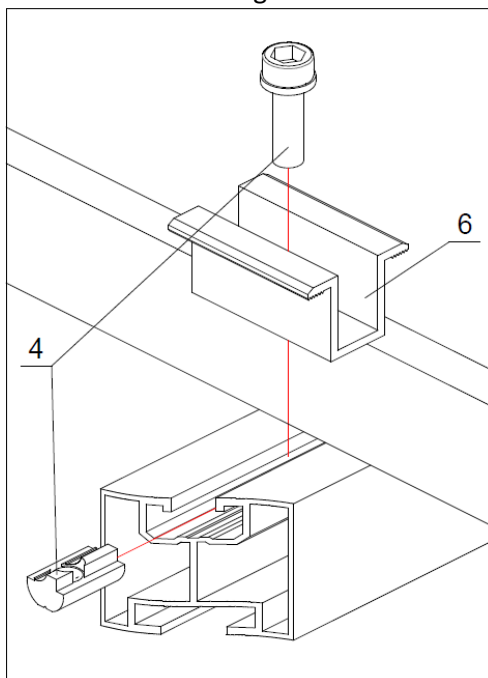
Zestawienie dla 4 modułów



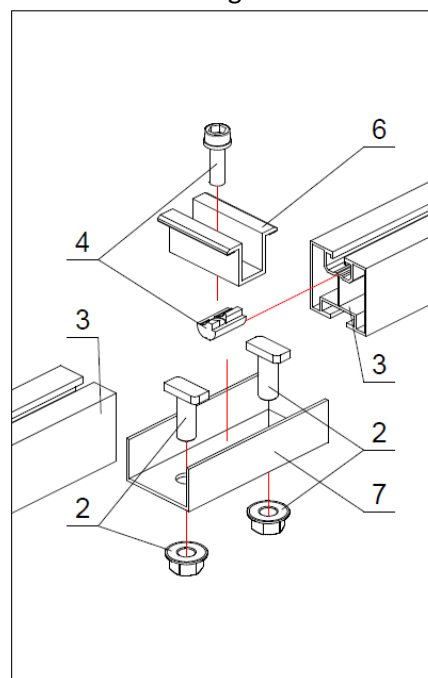
Szczegół A



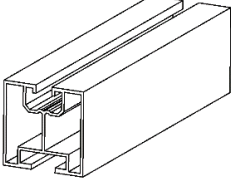

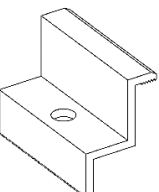
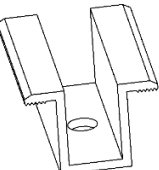
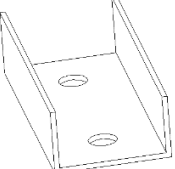

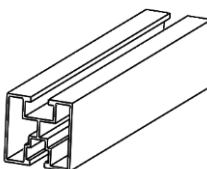



Szczegół B



Szczegół C



Poz.	Artykuł				
		System M40	System Z40	System M40	System Z40
1	 Dług gwint M10x200	12	12	16	16
2	 Śruba młotkowa M10 z nakrętką	16		24	
3	 Profil 40x40 w systemie M40	8,28mb		14mb	
4	 Śruba M8 z wpustem przesuwającym i podkładką	10		10	
5	 Klema skrajna	4	4	4	4
6	 Klema środkowa	6	6	6	6
7	 Łącznik ceowy	2	2	4	4
2M	 Śruba M10 z nakrętką		16		24
3M	 Profil 40x40 w systemie Z40		8,28mb		14mb
4M	 Śruba M8 z nakrętką 6-kątną i podkładką		10		10