

INSTRUKCJA MONTAŻU

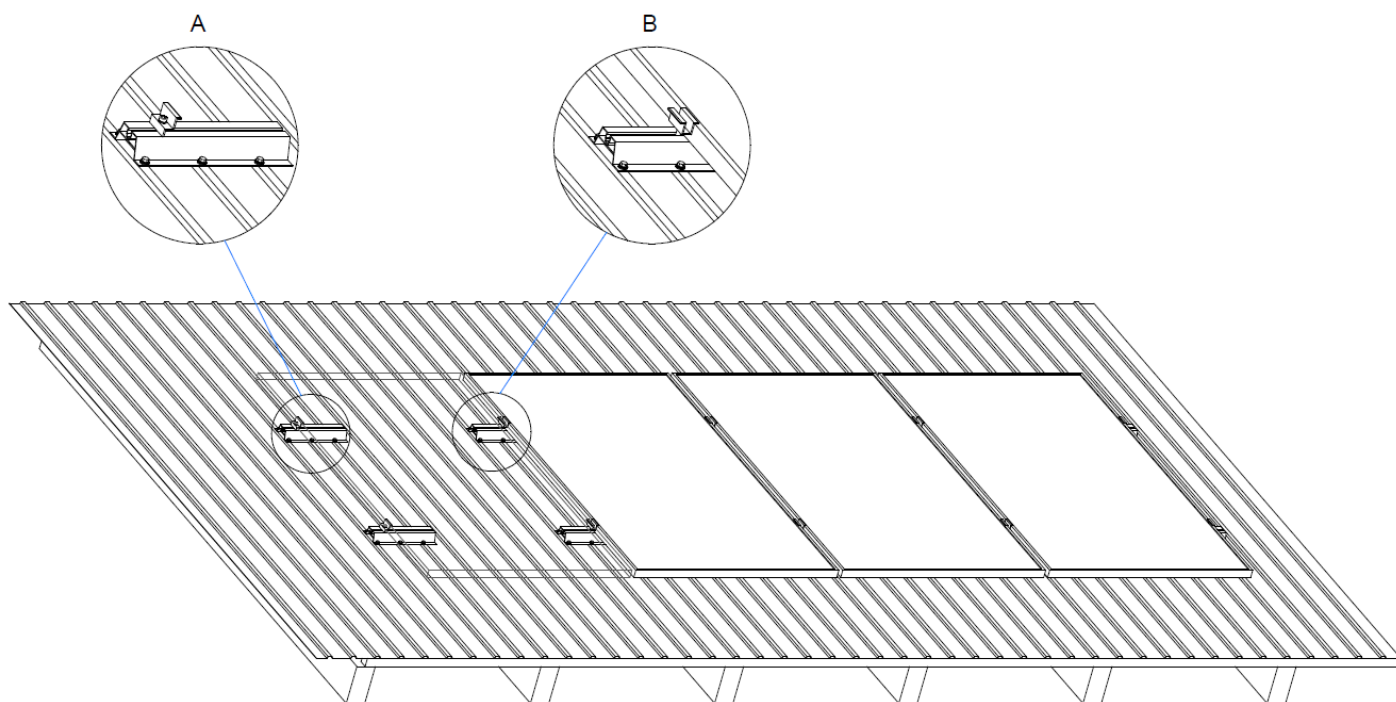


Rodzaj dachu: Dach skośny, blacha trapezowa

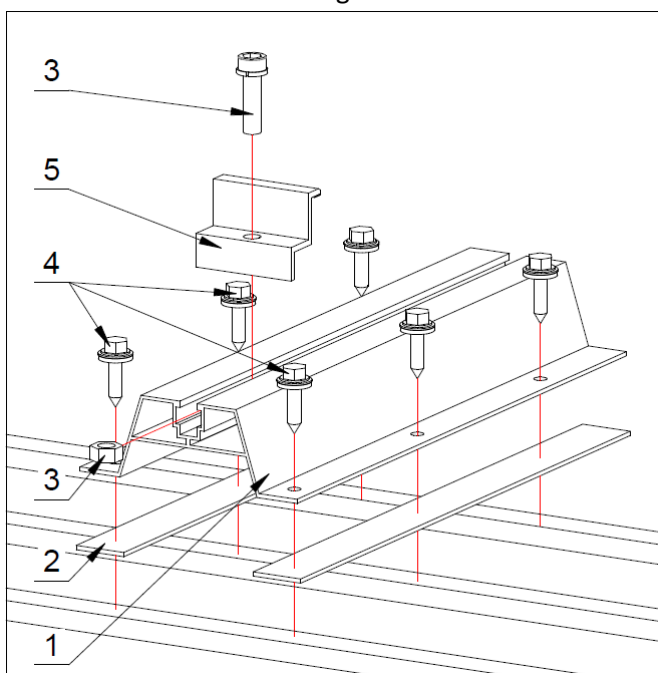
Orientacja modułów: pionowo/poziomo

System montażu: System montażu na śruby i nakrętki sześciokątne (System T20, T40 lub T70)

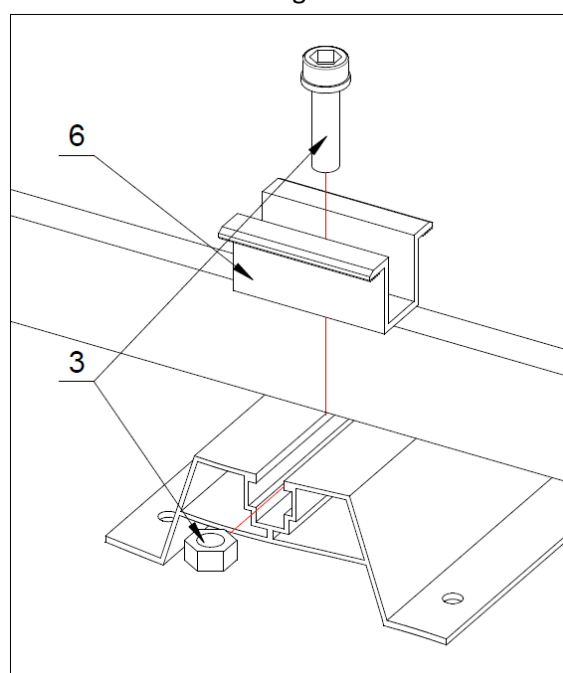
Zestawienie dla 4 modułów

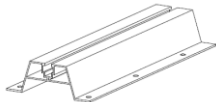


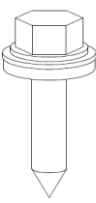
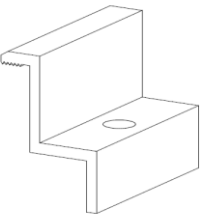
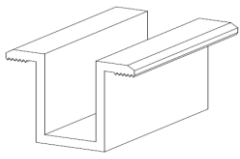


Szczegół A



Szczegół B



Poz.	Artykuł	System T--	System T--
1	 <p>Profil T20 L=330mm Profil T40 L=330mm Profil T70 L=330mm</p>	10szt	10szt.
2	 <p>Uszczelka PCV 20x330mm</p>	20	20
3	 <p>Śruba imbusowa M8 z podkładką sprężystą i nakrętką</p>	10	10
4	 <p>Wkręt samowierzący z uszczelką EPDM</p>	60	60
5	 <p>Klema skrajna</p>	4	4
6	 <p>Klema środkowa</p>	6	6