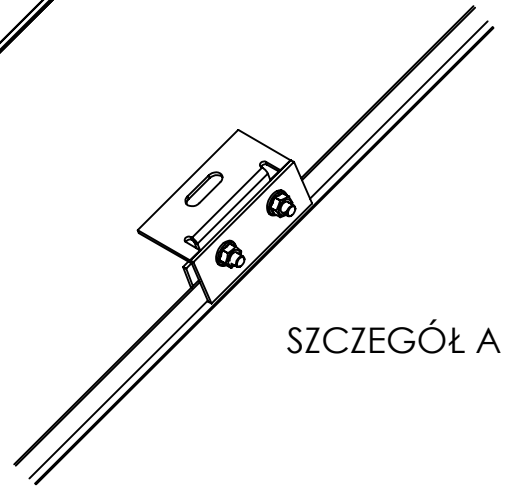
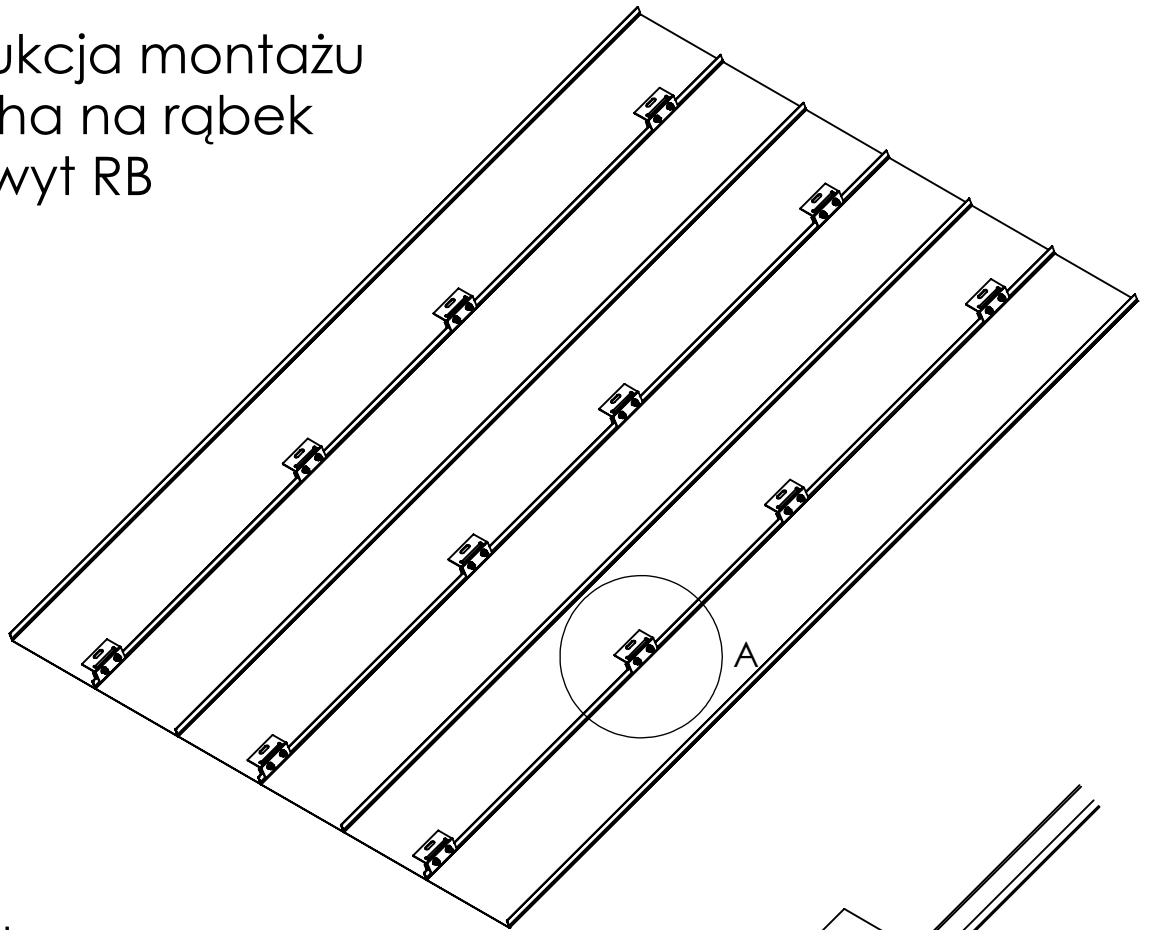


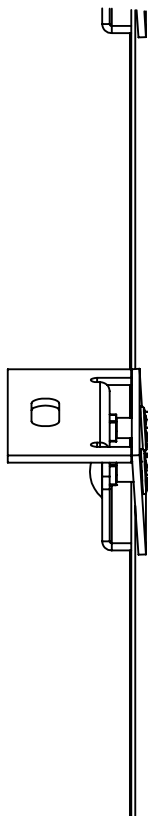
Instrukcja montażu

Blacha na rąbek

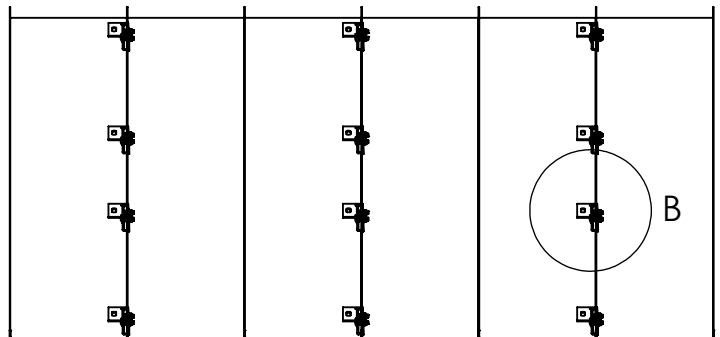
Uchwyt RB




Do złączenia
uchwyty należy
użyć:
2 szt. Śruba M8x30, A2
2 szt. Nakrętka
kołnierkowa M8
(w zestawie)



SZCZEGÓŁ B



Data wyd. kopii		Zastępuje rys. Nr		Podstawa zmian/data			
	Nazwisko	Data	Podpis	Podziątka 1:50	Format A4		
Konstruował		17.03.2021					
Kreślił		17.03.2021					
Zatwierdził							
Materiał		Nazwa przedmiotu montaż uchwyty RB			Nr rysunku		Arkusz 1/1