

INSTRUKCJA MONTAŻU



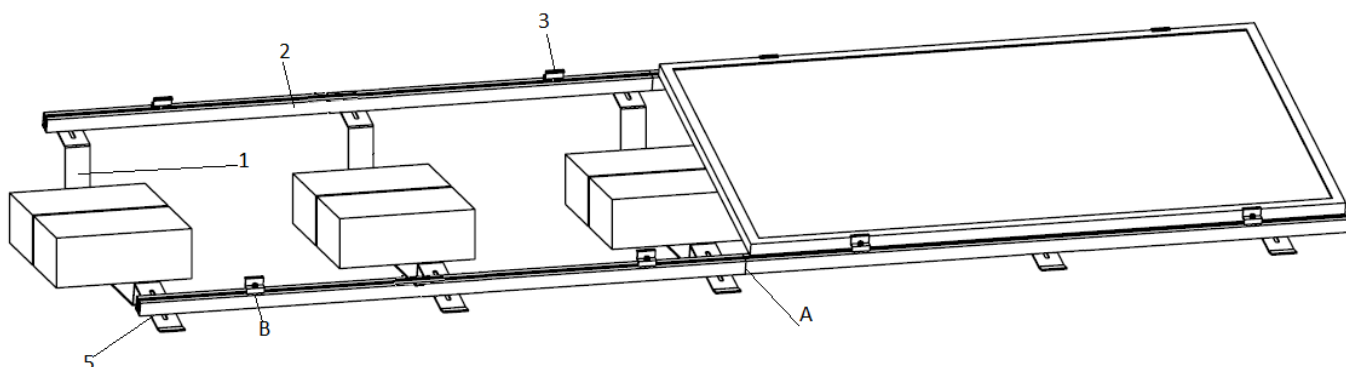
Rodzaj dachu: dach płaski , orientacja południe

Kąt nachylenia: 10° lub 15°

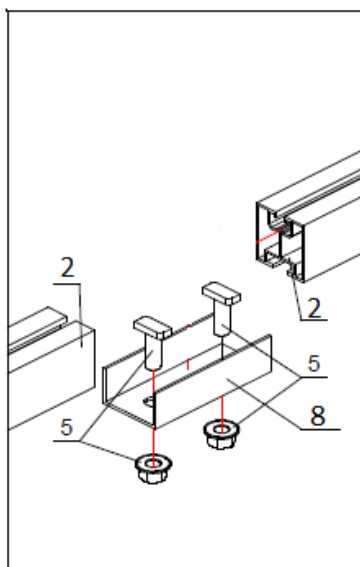
System montażu: po dłuższym boku na płatwi, obciążenie bloczkami betonowymi (380x240x120).

Orientacja modułów: poziomo

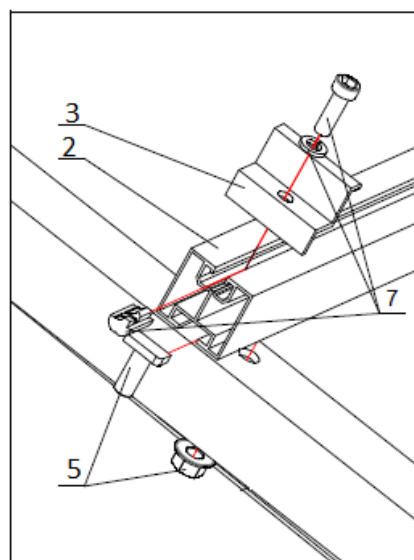
Przykładowe zestawienie dla 1 rzędu 4 modułów w tab. 1.




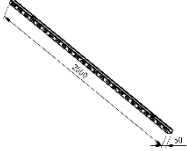
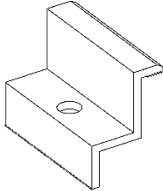
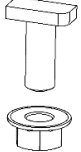
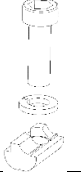
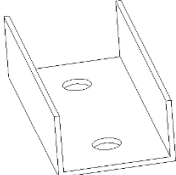
Szczegół A



Szczegół B



Tab. 1 Przykładowe zestawienie elementów dla 1 rzędu 4 modułów:

| Poz. | Artykuł | |
|------|----------------------------------------------------------------------------------------------------------------------------------------|----|
| 1 |  PD z blachy | 5 |
| 2 |  Płatew, M40, Z40 | 8 |
| 3 |  Klema skrajna | 16 |
| 5 |  Śruba młotkowa M10 z nakrętką kołnierkową | 22 |
| 7 |  Śruba imbusowa M8 z nakrętką samo. i podkładką spr. | 16 |
| 8 |  Łącznik ceowy | 6 |

** W przypadku odpowiedniej długości modułu oraz możliwości łapania po krótszym boku płatwie nie są wymagane w zestawie.