

INSTRUKCJA MONTAŻU



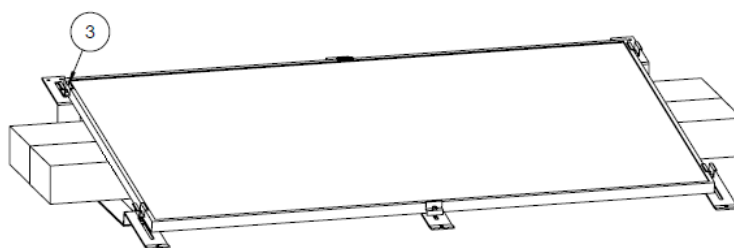
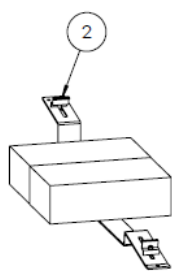
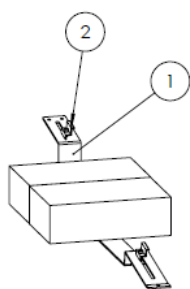
Rodzaj dachu: dach płaski , orientacja południe

Kąt nachylenia: 10° lub 15°.

System montażu: po krótszym boku, balast

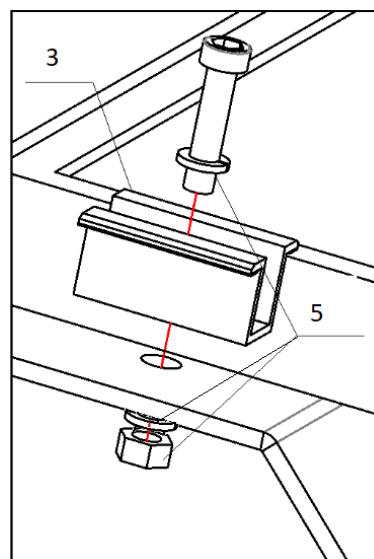
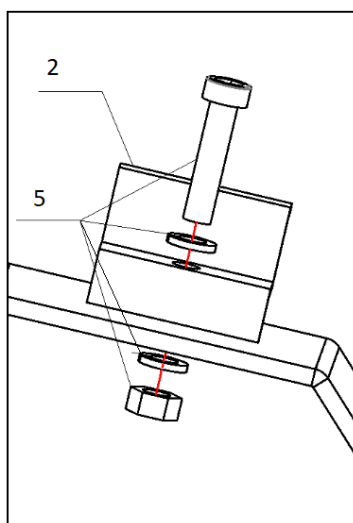
Orientacja modułów: poziomo

Przykładowe zestawienie dla 1 rzędu 4 modułów w tab. 1.

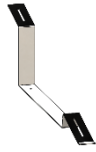
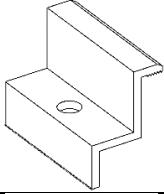
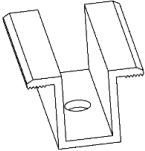



Szczegół 2

Szczegół 3



Tab. 1 Przykładowe zestawienie elementów dla 1 rzędu 4 modułów:

Poz .	Artykuł	
1		9
2		12
3		6
5		18