

# INSTRUKCJA MONTAŻU



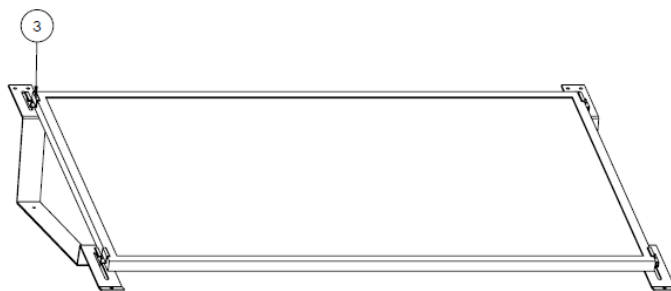
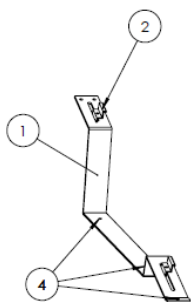
**Rodzaj dachu:** dach płaski , orientacja południe

**Kąt nachylenia:** 10° lub 15°

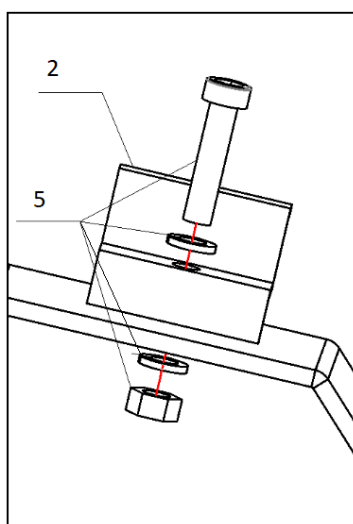
**System montażu:** po krótszym boku, inwazyjny

**Orientacja modułów:** poziomo

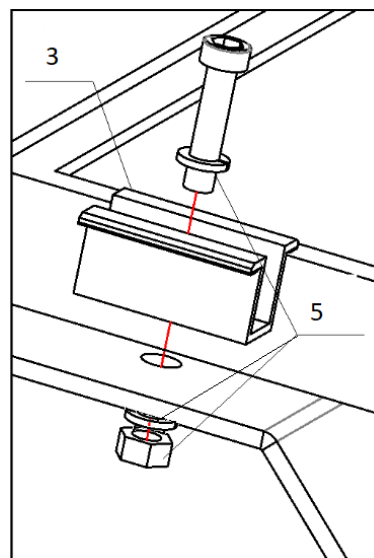
**Przykładowe** zestawienie dla 1 rzędu 4 modułów w tab. 1.



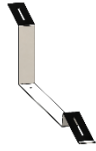
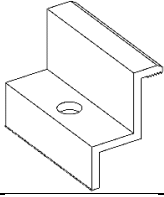
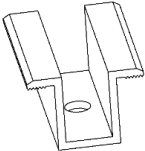


Szczegół 2



Szczegół 3



Tab. 1 Przykładowe zestawienie elementów dla 1 rzędu 4 modułów:

Poz .	Artykuł	
1		5
2		4
3		6
** 4		15
5		10

\*\* W przypadku stropu betonowego do montażu inwazyjnego stosujemy szpilki, kotwy chemiczne lub kołki rozporowe, które nie należą do zestawu