

INSTRUKCJA MONTAŻU



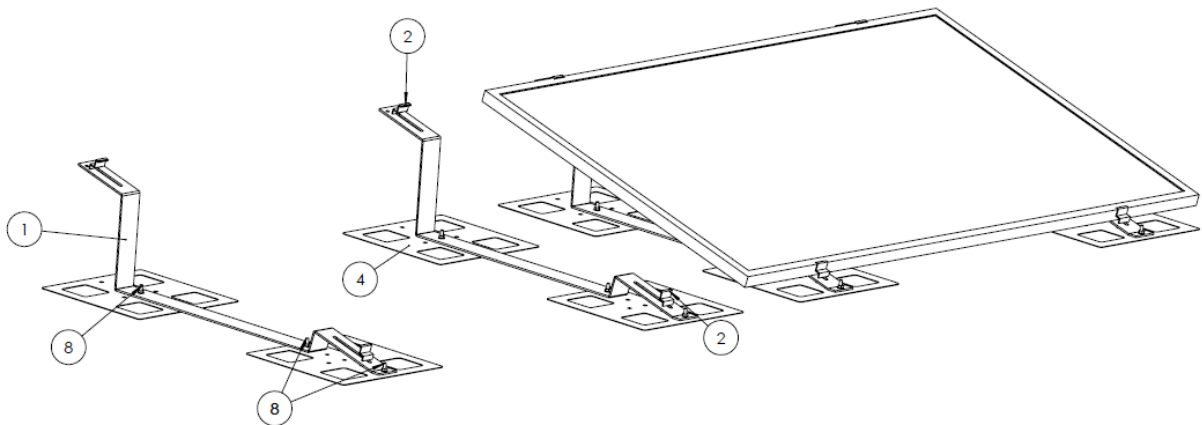
Rodzaj dachu: dach płaski , orientacja południe

Kąt nachylenia: 10° lub 15°.

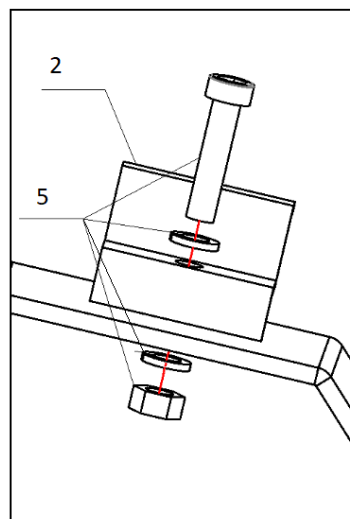
System montażu: po dłuższym boku, mocowanie klejone

Orientacja modułów: poziomo

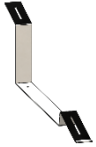
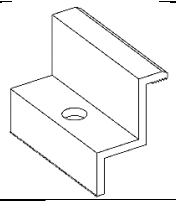
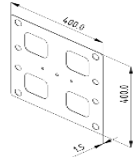


Przykładowe zestawienie dla 1 rzędu 4 modułów w tab. 1.



Szczegół 2



Tab. 1 Przykładowe zestawienie elementów dla 1 rzędu 4 modułów:

Poz	Artykuł	ilość
1	 PD z blachy	8
2	 Klema skrajna	16
4	 Blacha podstawy	16
5	 Śruba imbusowa M8 z podkładką spr, podkładką okr i nakrętka M8	16
8	 Śruba zamkowa M8 z nakrętką kołnierkową	24