

INSTRUKCJA MONTAŻU



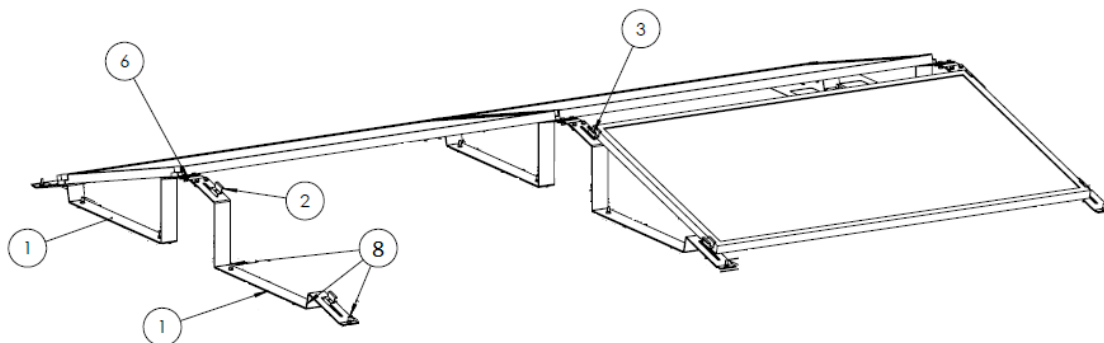
Rodzaj dachu: dach płaski , orientacja południe

Kąt nachylenia: 10° lub 15°.

System montażu: po krótszym boku, mocowanie klejone

Orientacja modułów: poziomo

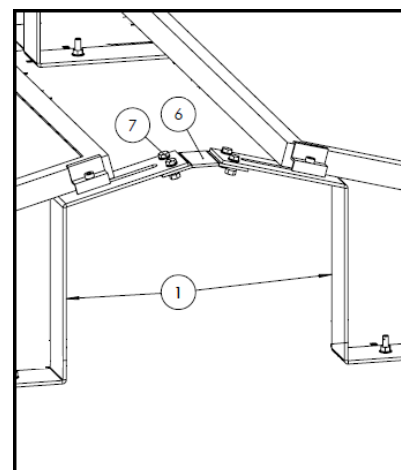
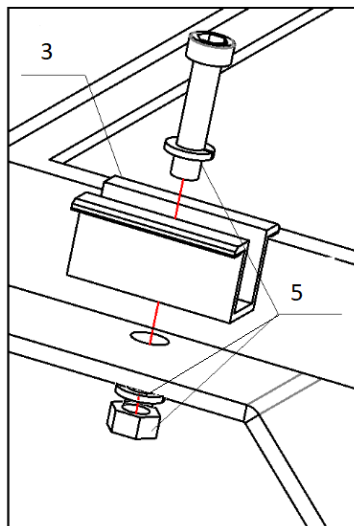
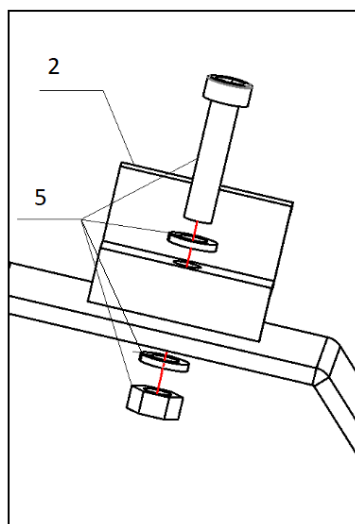
Przykładowe zestawienie dla 1 rzędu 4 modułów w tab. 1.




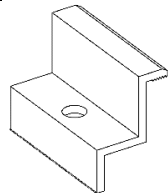
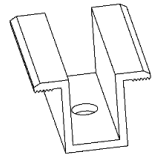




Szczegół 2

Szczegół 3

Szczegół 6



Tab. 1 Przykładowe zestawienie elementów dla 1 rzędu 4 modułów:

Poz .	Artykuł	ilość
1	 PD z blachy	6
2	 Klema skrajna	8
3	 Klema środkowa	4
5	 Śruba imbusowa M8 z podkładką spr, podkładką okr i nakrętka M8	12
6	 Łącznik PD	3
7	 Śruba M8 z nakrętką 6-kątną, podkładką spr. i okr	12
** 8	 Dwugwint / Szpilki mocujące	18

** W przypadku stropu betonowego do montażu inwazyjnego stosujemy szpilki, kotwy chemiczne lub kołki rozporowe, które nie należą do zestawu