

INSTRUKCJA MONTAŻU



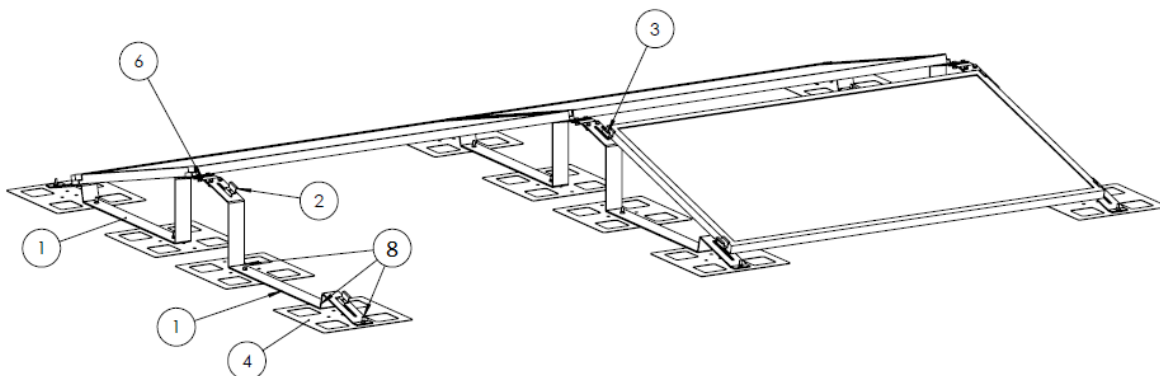
Rodzaj dachu: dach płaski , orientacja południe

Kąt nachylenia: 10° lub 15°

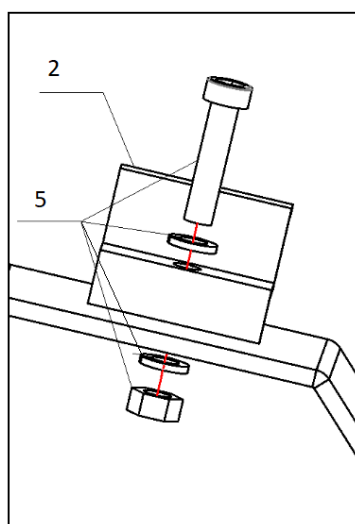
System montażu: po krótszym boku, mocowanie klejone

Orientacja modułów: poziomo

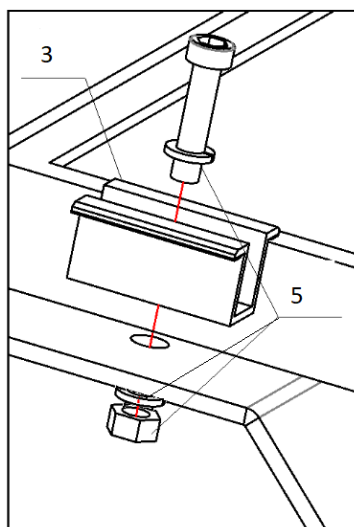
Przykładowe zestawienie dla 1 rzędu 4 modułów w tab. 1.



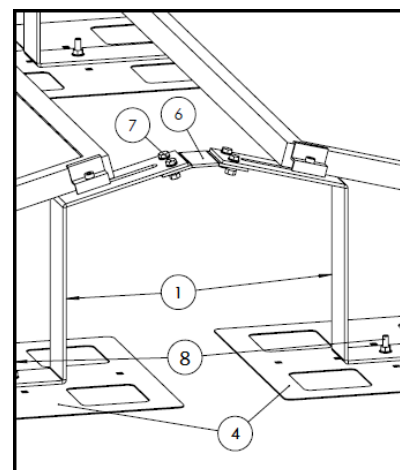
Szczegół 2



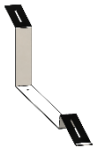
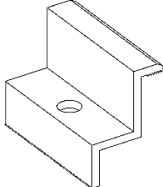
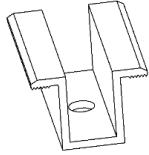
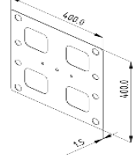

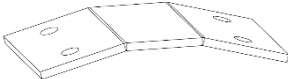


Szczegół 3



Szczegół 6



Tab. 1 Przykładowe zestawienie elementów dla 1 rzędu 4 modułów:

Poz .	Artykuł	ilość
1	 <p>PD z blachy</p>	6
2	 <p>Klema skrajna</p>	8
3	 <p>Klema środkowa</p>	4
4	 <p>Blacha podstawy</p>	12
5	 <p>Śruba imbusowa M8 z podkładką spr, podkładką okr i nakrętka M8</p>	12
6	 <p>Łącznik PD</p>	3
7	 <p>Śruba M8 z nakrętką 6-kątną , podkładką spr. i okr</p>	12
8	 <p>Śruba zamkowa M8 z nakrętką kołnierkową</p>	18