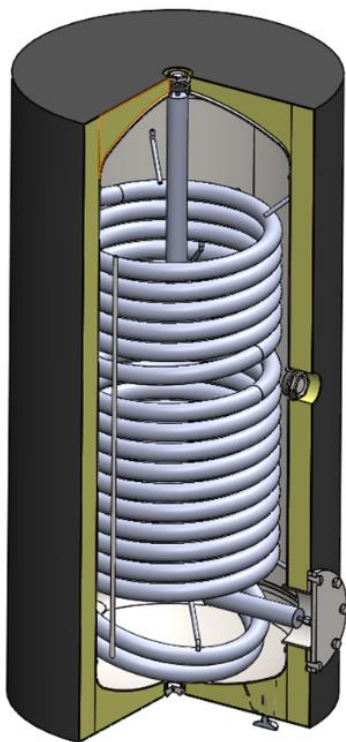


# Pionowe zasobniki C.W.U.



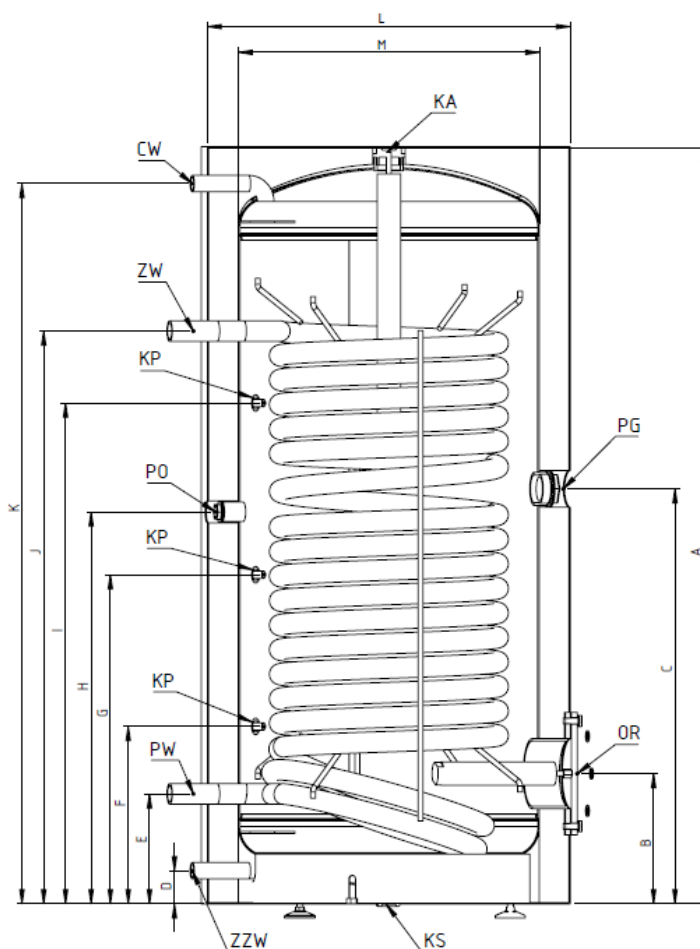
## Zalety produktu

- Dedykowane do pomp ciepła oraz kotłów gazowych
- Duża moc grzewcza dzięki spiralnej wężownicy o dużej powierzchni grzewczej
- Izolacja wykonana z pianki poliuretanowej – klasa energetyczna B zgodnie z PN-EN 15332:2008
- Estetyczny pokrowiec wykonany z ekoskóry

## Dane techniczne

Pojemność nominalna [L]	200	300	400
Maksymalna temperatura i maksymalne ciśnienie	95°C / 10 Bar		
Powierzchnia wężownicy [m <sup>2</sup> ]	2,1	3,1	4,1
Waga zbiornika [kg]	105	145	175
Klasa energetyczna	B	B	B

## Wymiary



KA	Króciec anody	G 1 ¼"
CW	Wylot ciepłej wody	G ¾"
ZW	Zasilanie wężownicy	G 1"
PO	Przyłącze pompy obiegowej	G ¾"
PW	Powrót wężownicy	G 1"
ZZW	Zasilanie zimną wodą	G ¾"
KS	Króciec spustowy	G 1 ¼"
OR	Otwór rewizyjny z anodą	ø114 mm
PG	Przyłącze grzałki elektrycznej	G 1 ½"
KP	Króciec pomiaru temperatury	G ½"



PRODUKT Z ATESTEM

B.BK.60110.1290.2022  
ważny do: 09.2025 roku

	A	B	C	D	E	F	G	H	I	J	K	L	M
200l	1256	236	700	77	202	313	560	663	840	957	1198	612	508
300l	1840	236	700	77	202	313	560	663	1185	1284	1777	668	508
400l	1720	236	700	62	202	313	560	663	1264	1359	1665	760	600