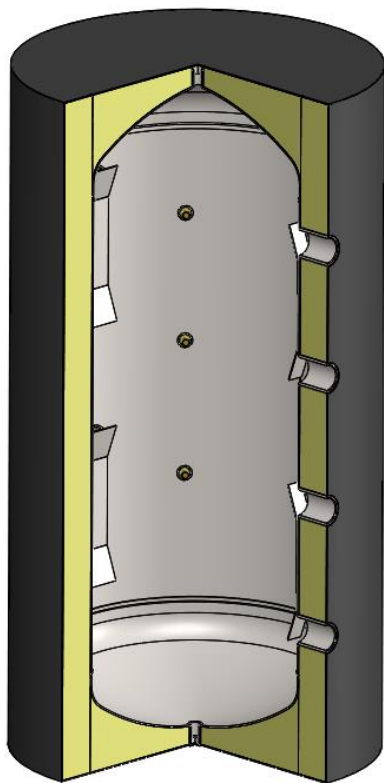


Zbiorniki buforowe bez wężownicy



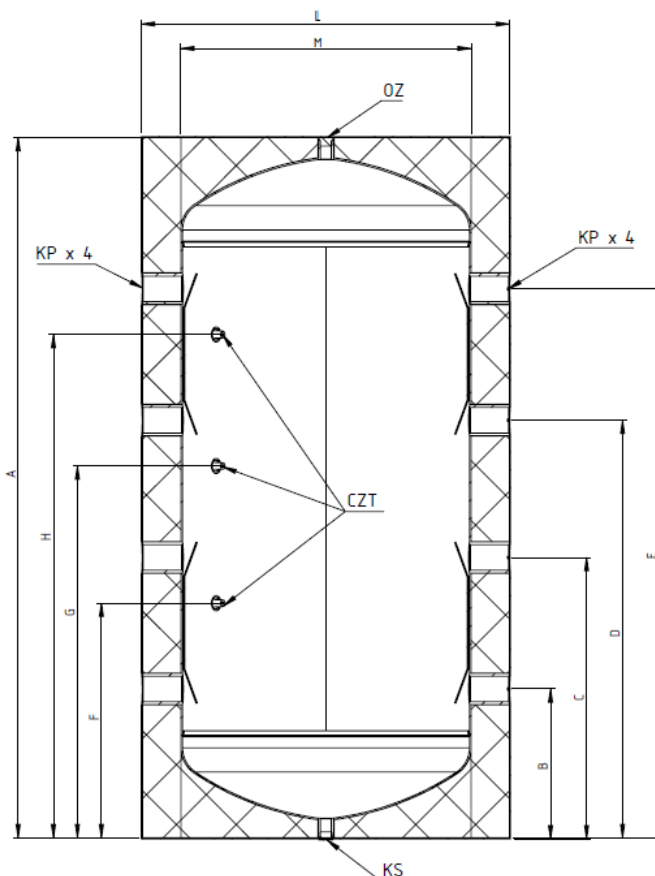
Zalety produktu

- Dedykowane do magazynowania ciepłej wody kotłowej
- Izolacja wykonana z pianki poliuretanowej – klasa energetyczna B zgodnie z PN-EN 15332:2008
- Estetyczny pokrowiec wykonany z ekoskóry

Dane techniczne

Pojemność nominalna [L]	100	200	300	400
Maksymalna temperatura i maksymalne ciśnienie	95°C / 10 Bar			
Waga zbiornika [kg]	45	70	80	86
Klasa energetyczna	B	B	B	B

Wymiary



KP	Króciec przyłączeniowy	G 1 ½
CZT	Tuleja czujnika temperatury	G ½"
OZ	Odpowietrzenie zbiornika	G ½"
KS	Króciec spustowy	G ½"

	A	B	C	D	E	F	G	H	L	M
100l	720	280	440	-	-	380	-	-	628	508
200l	1220	260	490	730	960	410	650	880	628	508
300l	1700	380	680	1030	1330	600	950	1250	668	508
400l	1631	334	634	984	1284	554	904	1204	760	600