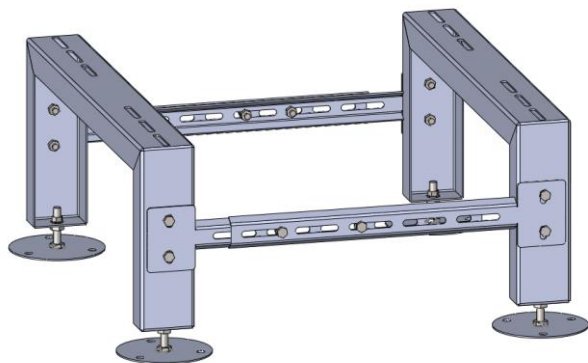


KARTA PRODUKTU



Stojak pomp ciepła



Dane techniczne:

- materiał – stal nierdzewna - 1.4016 H17 /S235
- wymiary stojaka 250x600x(475x780)
- udźwig maksymalny – 500kg/m²

Informacje dodatkowe:

- rozstaw otworów montażowych 475mm-780mm
- uniwersalne otwory montażowe
- łatwość poziomowania dzięki regulowanym stopom
- połączenia śrubowe M8
- nogi stojaka spawane (M10)